

diebold

Polygonschaft - Aufnahmen
Polygon Shank Tool Holders







Polygonschäfte nach DIN/ISO 26623

Jetzt gibt es auch bei Diebold Polygonschäfte als rotierende Werkzeughalter, die höchste Stabilität und Steifigkeit bei zugleich hoher Flexibilität in einem System vereinen. Diese finden zunehmend auf Dreh-Fräszentren Verwendung. Wir bieten außer Polygonschaft Werkzeugaufnahmen auch Messdorne und Spannkraftprüfer für Maschinen mit Polygonschaft-Kegel an. Auch diese in gewohnt außergewöhnlicher Präzision von Diebold.

Hermann Diebold, CEO



Polygon Shank acc. to DIN/ISO 26623

Polygon shank adapters according to ISO 26623 are now available at Diebold. PSC tapers supply a combination of high rigidity and good concentricity. Due to the very short extension from the spindle front bearings, similar to HSK spindle tapers, higher cutting performance and better surface finish can be reached. PSC shanks are used on CNC turn-mill machines.

A range of standard tool holders from DIEBOLD is now available in various PSC taper sizes.



Hohlschaft- und Polygon- schaft Kegelkompetenz

Neben den bekannten Produktlinien der Spindel-, Mess- und Schrumpfgerätetechnik hat Diebold sich seit Anbeginn in der Entwicklung, Normung und Fertigung von HSK-Schäften engagiert. Kaum ein Unternehmen verfügt über so viel Know how in den unterschiedlichen Anforderungen an Werkstoff, Härteverfahren, Toleranzen und Messverfahren aller HSK-Größen wie DIEBOLD.

Somit war es naheliegend, dieses Wissen auch in die Technik der Polygonenschaftkegel zu übertragen. Außer der Polygonform sind hier die Größen und Anforderungen fast identisch mit denen der HSK. Es wurden alle Investitionen getätigt, um unseren Kunden nun Spannfutter, Messmittel und Zubehör in der gewohnten Diebold-Präzision, auch mit Polygonenschaftkegel liefern zu können.

Competence in Hollow- and Polygon Shank Technology

Since the beginning of the HSK taper technology Diebold has been involved in the development of this new spindle taper technology. Hardly any other company has more expertise in the different demands on material, hardening methods, achievable tolerances and methods of measuring of all HSK sizes than DIEBOLD.

Now we transfer tool holders with this knowledge into the manufacturing of Polygon Shank. Tapersizes of HSK and Polygon Shanks are similar, but manufacturing and inspection of the contour of Polygon Shanks is even more challenging. Diebold has the knowledge and the technology to produce and certify these tapers.



Inhalt / Content

Seite / Page

PSC Spannfutter
PSC Collet Chucks

6-8



PSC Messmittel
PSC Gauges

9

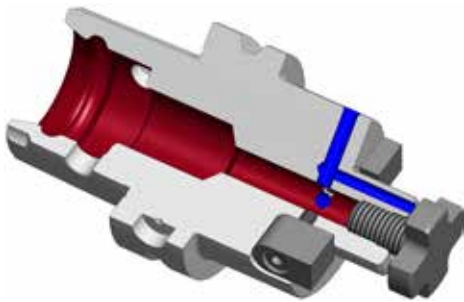
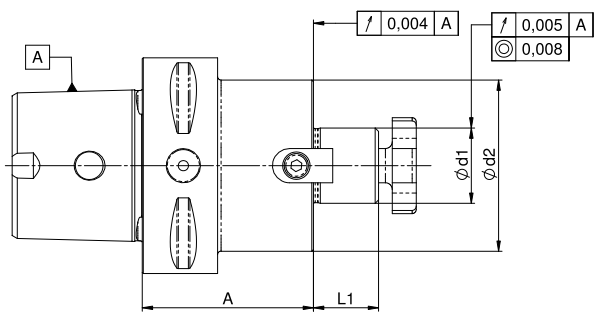


Zubehör
Accessories

9



PSC Aufsteckfräsdorn mit festen Mitnehmern und 4 Kühlkanalbohrungen durch den Aufnahmezapfen



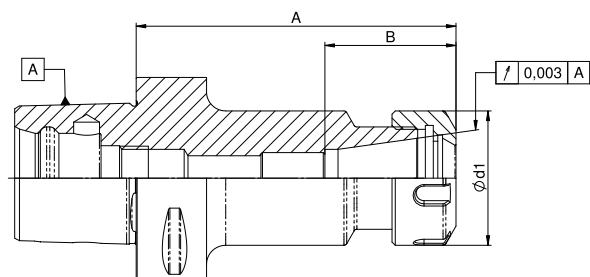
PSC Milling Arbors
with fixed drive keys and 4 coolant holes

Bestell-Nr. Order-No.	Kegel Taper	d1	d2	A	L1
72.705.120.200	PSC50	16	38	40	17
72.705.120.300		22	38	40	19
72.705.120.400		27	50	40	21
72.705.120.500		32	78	40	24
72.706.120.200	PSC63	16	38	40	17
72.706.120.300		22	38	40	19
72.706.120.400		27	50	40	21
72.706.120.500		32	78	40	24

Lieferung: Fräseranzugsschraube und Mitnehmersteine.

Includes: With drive key and retainer bolt.

PSC Spannzangenfutter
für Spannzangen ER DIN 6499

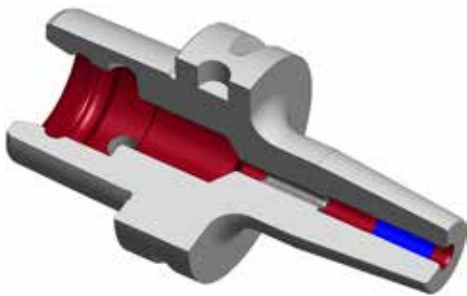
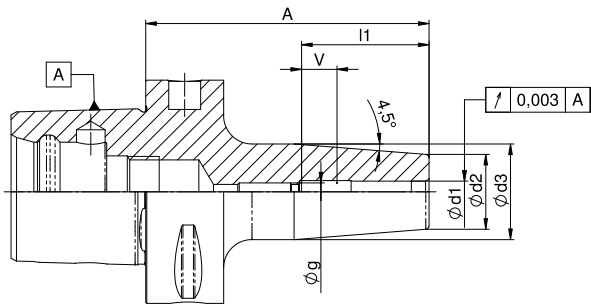


PSC Collet Chucks
for collets type ER DIN 6499

Bestell-Nr. Order-No.	Kegel Taper	Typ Type	Spannbereich Range	A	d1	B
72.705.480.200	PSC50	ER16	0,5 - 10,0	60	28	34
72.705.480.220		ER16	0,5 - 10,0	100	28	34
72.705.480.400		ER25	0,5 - 16,0	60	42	57
72.705.480.420		ER25	0,5 - 16,0	100	42	57
72.705.480.500		ER32	2,0 - 20,0	60	50	63
72.706.480.200	PSC63	ER16	0,5 - 10,0	60	28	34
72.706.480.220		ER16	0,5 - 10,0	100	28	34
72.706.480.240		ER16	0,5 - 10,0	160	28	34
72.706.480.400		ER25	0,5 - 16,0	60	42	57
72.706.480.420		ER25	0,5 - 16,0	100	42	57
72.706.480.440		ER25	0,5 - 16,0	160	42	57
72.706.480.500		ER32	2,0 - 20,0	60	60	65

PSC Schrumpffutter

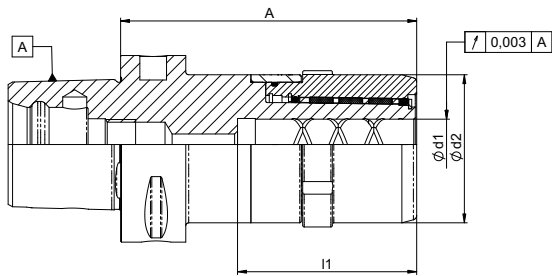
PSC ShrinkFit Chucks



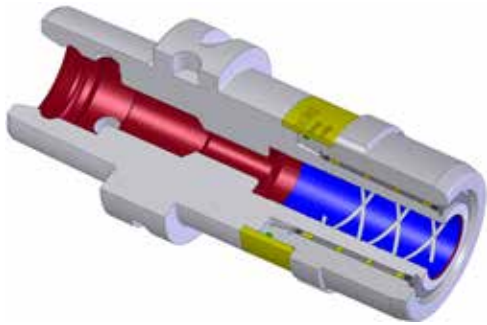
Bestell-Nr. Order-No.	Kegel Taper	d1	d2	d3	A	L1	V
72.705.500.010	PSC50	3	15	20	75	20	5
72.705.500.040		4	15	20	75	20	5
72.705.500.070		5	15	20	75	25	5
72.705.500.100		6	21	27	75	36	10
72.705.500.200		8	21	27	75	36	10
72.705.500.300		10	24	32	75	42	10
72.705.500.400		12	24	32	75	47	10
72.705.500.470		14	27	34	80	47	10
72.705.500.500		16	27	34	80	50	10
72.705.500.570		18	27	34	80	50	10
72.705.500.600		20	33	41,5	85	52	10
72.706.500.010	PSC63	3	15	20	80	20	5
72.706.500.040		4	15	20	80	20	5
72.706.500.070		5	15	20	80	25	5
72.706.500.100		6	21	27	80	36	10
72.706.500.150		6	21	27	120	36	10
72.706.500.180		6	21	27	160	36	10
72.706.500.200		8	21	27	80	36	10
72.706.500.250		8	21	27	120	36	10
72.706.500.280		8	21	27	160	36	10
72.706.500.300		10	24	32	80	42	10
72.706.500.350		10	24	32	120	42	10
72.706.500.380		10	24	32	160	42	10
72.706.500.400		12	24	32	80	47	10
72.706.500.450		12	24	32	120	47	10
72.706.500.460		12	24	32	160	47	10
72.706.500.470		14	27	34	85	47	10
72.706.500.480		14	27	34	120	47	10
72.706.500.490		14	27	34	160	47	10
72.706.500.500		16	27	34	85	50	10
72.706.500.550		16	27	34	120	50	10
72.706.500.560		16	27	34	160	50	10
72.706.500.570		18	33	41,5	85	50	10
72.706.500.580		18	33	41,5	120	50	10
72.706.500.590		18	33	41,5	160	50	10
72.706.500.600		20	33	41,5	85	52	10
72.706.500.650		20	33	41,5	120	52	10
72.706.500.680		20	33	41,5	160	52	10
72.706.500.700		25	44	50	90	58	10
72.706.500.750		25	44	50	120	58	10
72.706.500.780		25	44	50	160	58	10
72.706.500.800		32	44	50	95	62	10
72.706.500.850		32	44	50	120	62	10
72.706.500.880		32	44	50	160	62	10

PSC Kraftspannfutter UltraGrip®

Diebold UltraGrip™ Power Chucks



Bestell-Nr. Order-No.	Kegel Taper	d1	d2	L1	A
72.705.560.600	PSC50	20	53	60	100
72.705.560.800		32	66	80	110
72.706.560.600	PSC63	20	53	60	100
72.706.560.800		32	66	80	110



Spannschlüssel für UltraGrip®

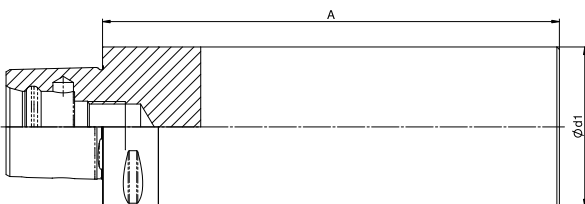
Wrench for Diebold UltraGrip™ Nuts



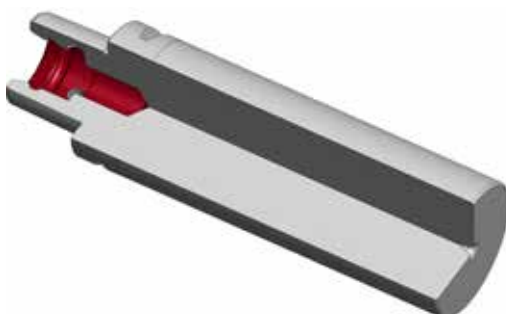
Bestell-Nr. Order-No.	Bezeichnung Description	
74.340.100	Griffstück / handle bar	
Bestell-Nr. Order-No.	Profilschlüssel für profile wrench for	Mutter nut
74.350.020	Ø 20	Ø 53
74.350.032	Ø 32	Ø 66

PSC Rohlinge

PSC Blanks



Bestell-Nr. Order-No.	Kegel Taper	d1	A
72.705.620.100	PSC50	50	125
72.705.620.210		75	195
72.705.620.410		110	110
72.706.620.100	PSC63	63	180
72.706.620.160		75	195
72.706.620.470		130	210



PSC Mechanische Spannkraftprüfer

PSC Pull Force Gauges



Bestell-Nr. Order-No.	Kegel Taper
76.785.705	PSC50
76.785.706	PSC63

Lieferung: Spannkraftprüfer mit Kalibrierschein im Holzetui.

Kalibrierung: Spannkraftprüfer zur jährlichen Kalibrierung an die Firma Diebold senden.

Includes: Pull force gauge with certificate in fitted wooden case.

Recalibration: Please return pullforce gauge to Diebold for annual recalibration.

Diebold - Zubehör

Accessories

Rundlaufprüfdorne

PSC Test Arbors



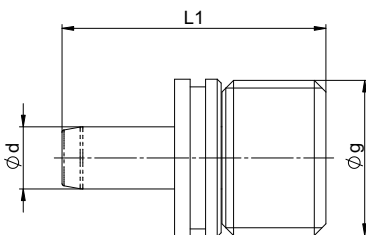
Zum Überprüfen des Rundlaufes an Maschinenspindeln und zum Ausrichten der Spindelachse.

Used to measure the runout preset in the spindle shaft.

Bestell-Nr. Order-No.	Kegel Taper	d1	A
72.704.740.100	PSC40	25	160
72.705.740.100	PSC50	32	230
72.706.740.100	PSC63	40	337
72.708.740.100	PSC80	40	320

Kühlmittelübergaberohr

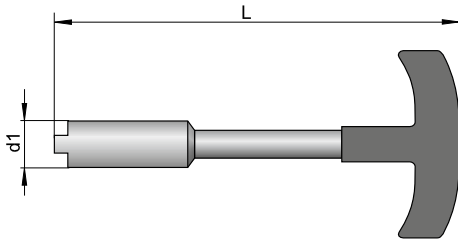
Coolant Tubes



Bestell-Nr. Order-No.	Kegel Taper	d4	L
74.625.050.PSC	PSC50	M16 x 0,5	230
74.625.063.PSC	PSC63	M20 x 2	337



Steckschlüssel für Kühlmittelrohr



Wrenches for Coolant Tubes

Bestell-Nr. Order-No.	Kegel Taper	d1	l1
74.635.050.PSC	PSC50	12,0	36,2
74.635.063.PSC	PSC63	12,0	36,2

Montageblock für PSC-Werkzeuge

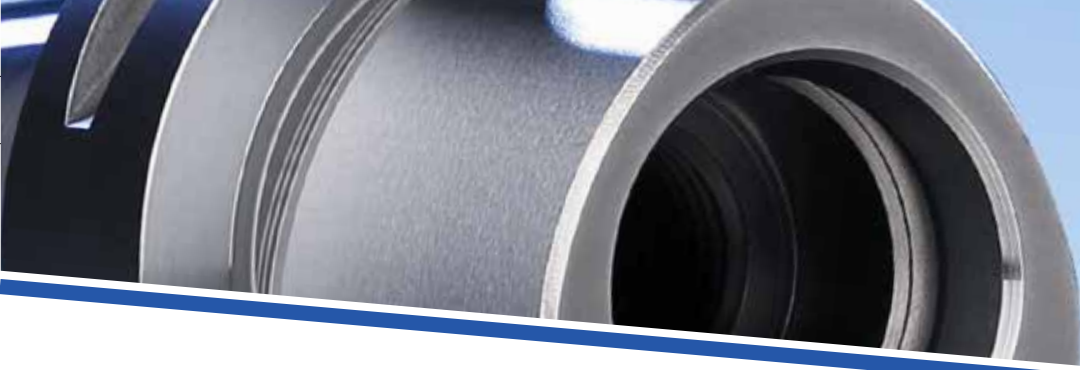


PSC Tool Assembly Blocks

Bestell-Nr. Order-No.	Kegel Taper	Größe Size
76.452.050	PSC50	50
76.452.063	PSC63	63

Die Werkzeugaufnahmen werden vertikal und horizontal am Bund geklemmt. Hierdurch können alle Kegelformen mit gleichem Bunddurchmesser in einen Block gespannt werden. Das Drehmoment wird durch Reibschluss übertragen.

In either the vertical or horizontal position the tool holders are clamped in a slotted cylindrical sleeve at their outer diameter.



Kontrolle von Polygonschaftkegeln

Die konstruktive Auslegung des Polygonschaftkegels beinhaltet Funktionsmerkmale, deren Vorteile ausschließlich bei Einhaltung aller Toleranzen zur Wirkung kommen. So sind die 4 Greiferrillen asymmetrisch zur Form und Lage des Polygons. Gleichzeitig ist derzeit das Finden der Größt- und Kleinstmaße am Polygon sowie am großen und kleinen Kegeldurchmesser nur mit sehr aufwendiger Messtechnik und den entsprechenden Messprogrammen zu realisieren. Da außer den Herstellern keiner über diese Einrichtungen verfügt, gibt es für Kunden in der Wareneingangskontrolle keinerlei Möglichkeit, die Qualität der erhaltenen Ware selbst gegenzuprüfen.

Wir haben modernste Messmaschinen und einen Messraum der Güteklasse 2. Hier können wir jederzeit die Überprüfung Ihrer Polygonschaft-Werkzeuge als Dienstleistung durchführen.

Schicken Sie Ihre Anfrage bitte an service@hsk.com oder rufen Sie uns an unter +49-7477-8710

Inspection of Polygon Shaft Tapers

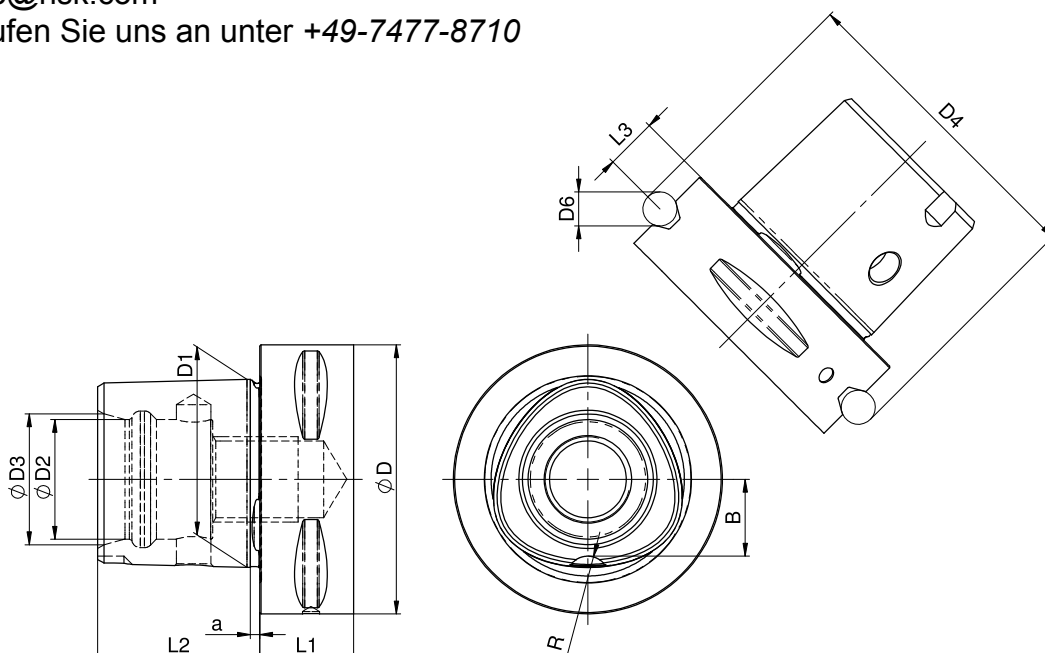
The design of the Polygon Shank Tapers includes challenging details for the producers of measuring equipment and gauges.

Gauges for the complete inspection of PSC tapers are not available. For inspection of PSC tapers the use of CMM machines is the only option. Special software is required to reach correct measuring results.

Users of Polygon Shank tool holders usually do not have the software to inspect those tapers. They rely 100 % on what they get from their dealer or manufacturer.

Diebold offers the inspection of PSC tapers with their measuring equipment. We have a class 2 climate controlled inspection room with the finest CMMs that are available on the market.

Please send your request to service@hsk.com or call us at +49-7477-8710





Helmut Diebold GmbH & Co.
Goldring Werkzeugfabrik
Spindeltechnologie

An der Sägmühle 4
D-72417 Jungingen

Telefon (07477) 871-0
Telefax (07477) 871-30

E-mail Diebold@hsk.com

www.HSK.com

